

春季大会男子シニアの部 結果

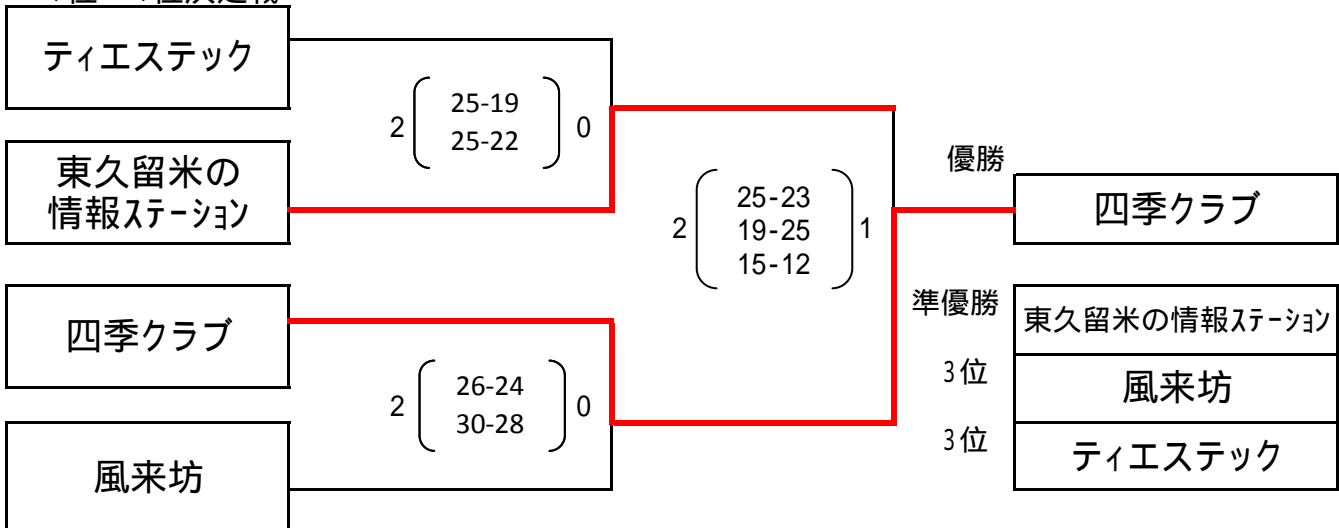
平成24年5月27日(日)

予選リーグ

Aブロック	四季クラブ	OMBRO	ティエステック		勝 敗	セット	順位
四季クラブ		2 $\left(\begin{matrix} 27-25 \\ 26-24 \end{matrix} \right)$ 0	0 $\left(\begin{matrix} 21-25 \\ 23-25 \end{matrix} \right)$ 2		1 1	2 2	2位
OMBRO	0 $\left(\begin{matrix} 25-27 \\ 24-26 \end{matrix} \right)$ 2		2 $\left(\begin{matrix} 25-22 \\ 14-25 \\ 16-14 \end{matrix} \right)$ 1		1 1	2 3	3位
ティエステック	2 $\left(\begin{matrix} 25-21 \\ 25-23 \end{matrix} \right)$ 0	1 $\left(\begin{matrix} 22-25 \\ 25-14 \\ 14-16 \end{matrix} \right)$ 2			1 1	3 2	1位
Bブロック	AYALA	東久留米の情報ステーション	men's NANA	風来坊	勝敗	セット	順位
AYALA		0 $\left(\begin{matrix} 6-25 \\ 19-25 \end{matrix} \right)$ 2		0 $\left(\begin{matrix} 19-25 \\ 18-25 \end{matrix} \right)$ 2	0 2	0 4	4位
東久留米の情報ステーション	2 $\left(\begin{matrix} 25-6 \\ 25-19 \end{matrix} \right)$ 0		2 $\left(\begin{matrix} 25-19 \\ 19-25 \\ 17-15 \end{matrix} \right)$ 1		2 0	4 1	2位
men's NANA		2 $\left(\begin{matrix} 19-25 \\ 25-19 \\ 15-17 \end{matrix} \right)$ 1		0 $\left(\begin{matrix} 17-25 \\ 18-25 \end{matrix} \right)$ 2	0 2	1 4	3位
風来坊	2 $\left(\begin{matrix} 25-19 \\ 25-18 \end{matrix} \right)$ 0		2 $\left(\begin{matrix} 25-17 \\ 25-18 \end{matrix} \right)$ 0		2 0	4 0	1位

順位決定戦

1位～4位決定戦



5位～7位決定戦

